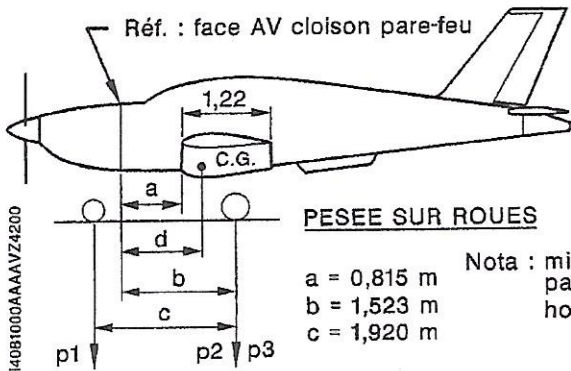


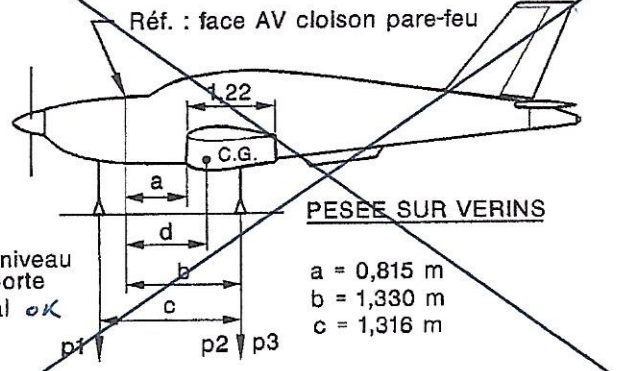
<b>RAPPORT DE PESEE</b>	Appareil, type : TB 10	Date : 30.01.2018
	Immatriculation : F.GOIK Sn : 2203	Lieu : BERRE LOUETANG Signature :



**PESEE SUR ROUES**

a = 0,815 m  
b = 1,523 m  
c = 1,920 m

Nota : mise de niveau pas de porte horizontal OK



**PESEE SUR VERINS**

a = 0,815 m  
b = 1,330 m  
c = 1,316 m

PESEE EFFECTUEE SUR POINTS DE LEVAGE			
	Masse lue (kg)	Tare (kg)	Masse nette (kg)
Point gauche			p <sup>2</sup> 230
Point droit			p <sup>3</sup> 277
Point avant			p <sup>1</sup> 198
Masse à vide P(kg) =			765

DISTANCE DU C.G. A LA REFERENCE (avant corrections)

$$d(m) = b - \frac{(c \times p1)}{P} =$$

1,026

CORRECTIONS			
	Masse (kg)	Bras levier (m)	Moment (m.kg)
Avion vide	P 765	d 1,026	784,89
Essence non consommable			
Résultats	M 765	D 1,026	784,89

LEGENDE

La masse à vide doit inclure la masse de carburant inutilisable et le plein d'huile

*Peise effectuée avec le carburant inutilisable et le plein d'huile moteur.*

LIMITES DE CENTRAGE		EXEMPLE DE CHARGEMENT		
	Avion vide	Masse (kg)	Bras levier (m)	Moment (m.kg)
	Pilotes (2)	765	1,026	784,89
	Passagers (2)	160	1,165	186,40
	Bagages	110	2,095	230,45
	Essence	4	2,600	10,40
	Total	85	1,075	91,375
		1224	1,16	1303,515
Distance C.G. au point de référence (m)	1,2	Pesée précédente (Masse vide : 775 kg) (Date : 20/04/13)		

Rapport de pesée  
Figure 201

B 10 SN<sup>o</sup> 2203

INVENTAIRE

F-GOIK

INVENTAIRE			Corrections	
Equipement	Marque/Type	Nombre	Masse	Moment
Hélice	HARTZELL	1		
Démarrreur	PRESTOLITE	1		
Alternateur	PRESTOLITE	1		
Batterie	GILL	1		
Anémomètre	SIGNATEC	1		
Altimètre	"	1		
Variomètre	"	1		
Horizon	"	1		
Conservateur de cap	"	1		
Indicateur de virage	"	1		
VHF 1	BENDIX KX 19 C	1		
VHF 2	GARMIN GNS 430	1		
VOR 1	" " "	1		
Indicateur VOR 1	" " "	1		
VOR 2	/	0		
Indicateur VOR 2	/	0		
ILS	GARMIN	1		
DME	GARMIN	1		
Transpondeur	GARMIN	1		
Encodeur alti	/	0		
Radio compas	/	0		
Audio Marker	/	0		
Balise de détresse	KANNAD 406	1		
Intercom	KMA 24 GARMIN	1		
HF	/	0		
Radar	/	0		
GPS	GARMIN GNS 430	1		
Casques et micros	/	0		
Dégivrage cellule	/	0		
Dégivrage hélices	/	0		
Réservoirs supplémentaire	/	0		
Pilote automatique	/	0		
Sièges	SOCATA	4		
Chauffage cabine	SOCATA	1		
Pôt d'échappement		1		
Divers: Ind moteur	ALCOOR	3		
Extincteur		1		

Inclus dans la masse à vide  
Non monté sur l'appareil